

Stampa catalogo

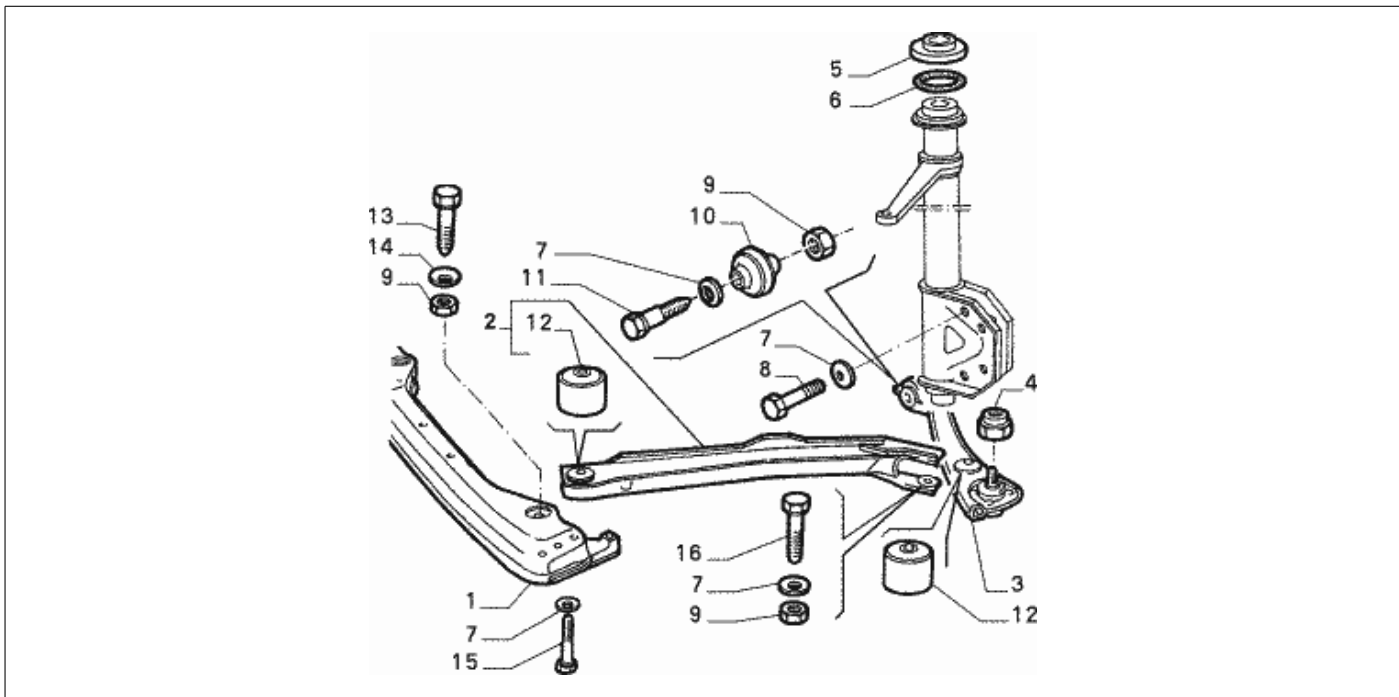
Catalogo: W6 - 33 I.E. 8/16 VALV. (1990-1994)

Gruppo: 443 - SOSPENSIONI E RUOTE

Sottogruppo: 44301/00 - SOSPENSIONE ANTERIORE

Val. sottogr.: M1 ,M2 ,M3 ,M4 ,M5 ,M6 ,M7 - C0097

M1 - 1.3 8V USA'83; M2 - 1.5 8V; M3 - 1.5 8V USA'83 AR30751; M4 - 1.5 8V USA'83 AR30738; M5 - 1.7 8V; M6 - 1.7 8V USA'83 AR30737; M7 - 1.7 8V USA'83 AR30740; 0097 - MODIFICA SOSPENSIONE CON ROTAZIONE IN ALTO - VET 5455777 ;



Cod.prod.	Descr. Agg.	Validità	Modif.	Qtà	Note	Col.	Ricondiz.
1. TRAVERSA							
60538601		M1 ,M2 ,M3 ,M4		01			
60538601		M5 ,M6 ,M7		01			
2. PUNTONE							
60501403	COMPL			02			
3. BRACCIO OSCILLANTE							
60501401	DS			01			
60501402	SN			01			
4. DADO							
60501387				02			
5. CUSCINETTO							
60501446				02			
6. ANELLO TENUTA							
234035068				01			
7. ROSETTA SICUREZZA							
11198674				12			
8. VITE							
60501405				08			
9. DADO							
60801223				06			
10. BOCCOLA ELASTICA							
60501755				02			
11. VITE							
60801263				04			

Cod.prod.	Descr. Agg.	Validità	Modif.	Qtà	Note	Col.	Ricondiz.
12. BOCCOLA ELASTICA							
60501394				04			
13. VITE							
15541224				02			
14. ROSETTA PIANA							
60540402				01			
15. VITE							
16143921				02			
16. VITE							
15541324				02			

Legenda

M1 - 1.3 8V USA'83; M2 - 1.5 8V; M3 - 1.5 8V USA'83 AR30751; M4 - 1.5 8V USA'83 AR30738; M5 - 1.7 8V; M6 - 1.7 8V USA'83 AR30737; M7 - 1.7 8V USA'83 AR30740;