

Обозначения, применяемые на схемах 11.36.2 — 11.36.13 Ritmo (Strada) и Regata

1	Электропривод заслонки и крана отопителя	03000 Датчик аварийного давления масла
2	Привод заслонки воздухозаборника отопителя и вентилятора отопителя	03002 Датчик неполного закрытия правой передней двери
3	Кулачок на вале заслонки воздухозаборника отопителя	03003 Датчик неполного закрытия левой передней двери
4	Дополнительное сопротивление вентилятора отопителя	03004 Датчик неполного закрытия правой задней двери
5	Микровыключатель переключения скоростей вентилятора отопителя	03005 Датчик неполного закрытия левой задней двери
6	Вентилятор отопителя	03006 Датчик включения ручного тормоза
7	Привод заслонки воздухораспределения	03007 Выключатель стоп-сигналов
8	Подсветка приборного щитка и монитора контрольной системы	03008 Выключатель фонарей заднего хода
9	Правый провод "массы"	03028 Термовыключатель вентилятора радиатора
10	Щиток приборов	03035 Двойной термовыключатель электромагнитного клапана карбюратора на впускном коллекторе
11	Датчик температуры охлаждающей жидкости	03054 Переключатель наружного освещения
12	Датчик температуры воздуха	03059 Выключатель противотуманных фар
13	Датчик положения дроссельной заслонки	03060 Выключатель задних противотуманных фонарей
14	Датчик давления/разрежения	03110 Выключатель обогревателя заднего стекла
15	Инжектор	03111 Переключатель заднего стеклоочистителя/омывателя
16	Клапан подачи воздуха	03112 Выключатель омывателя заднего стекла
17	Потенциометр регулировки состава смеси	03114 Переключатель вентилятора отопителя
18	Распределитель зажигания с датчиками ВМТ и оборотов двигателя	03121 Датчик давления на компрессоре кондиционера
19	Катушка зажигания с силовым модулем	03122 Трехуровневый датчик давления
20	Блок управления системы впрыска топлива (SPI)	03123 Датчик повышенного давления турбонаддува (дизель)
21	Реле инжектора и блока управления системы впрыска топлива (SPI)	03124 Датчик нижнего положения педали сцепления (Citymatic)
22	Реле электрического топливного насоса	03125 Датчик верхнего положения педали сцепления (Citymatic)
23	Блок предохранителей и электрических соединений	03128 Датчик нейтрального положения рычага переключения передач (Citymatic)
24	Электрический топливный насос	03142 Датчик контрольной лампы прикрытия воздушной заслонки карбюратора
25	Контрольно-диагностический разъем	03143 Выключатель освещения багажника (гравитационный)
29	Контрольная лампа (SPI)	03300 Кнопка центрального плафона освещения салона
00200	Генератор в сборе с регулятором напряжения	03301 Кнопка включения освещения салона на правой передней двери
00500	Аккумуляторная батарея	03302 Кнопка включения освещения салона на левой передней двери
00801	Распределитель зажигания	03312 Освещение вещевого ящика
01001	Стартер	03315 Кнопка омывателя ветрового стекла
01202	Правый передний электрический стеклоподъемник	03319 Кнопка звукового сигнала
01203	Левый передний электрический стеклоподъемник	03320 Панель управления кондиционером
01206	Передний стеклоочиститель	03322 Кнопка регулируемого плафона
01207	Задний стеклоочиститель	03336 Кнопка мигания дальним светом фар
01208	Стеклоочиститель правой фары	03339 Переключатель стеклоочистителя/омывателя
01209	Стеклоочиститель левой фары	03500 Выключатель зажигания
01252	Электропривод замка правой передней двери	03505 Микровыключатель дроссельной заслонки
01253	Электропривод замка левой передней двери	03510 Выключатель блокировки стартера/заднего хода
01254	Электропривод замка правой задней двери	03520 Выключатель вентилятора отопителя
01255	Электропривод замка левой задней двери	03530 Правый передний выключатель электростеклоподъемника
01400	Насос омывателя ветрового стекла	03531 Левый передний выключатель электростеклоподъемника
01401	Насос омывателя заднего стекла	03550 Выключатель аварийной сигнализации
01402	Насос омывателя фар	03590 Выключатель системы "Citymatic"
01420	Электрический топливный насос	04000 Подрулевой блок переключателей
01451	Компрессор кондиционера	04010 Подрулевой блок переключателей, переключатель указателей поворота
01500	Вентилятор радиатора	04020 Подрулевой блок переключателей, переключатель света фар
01503	Вентилятор конденсатора кондиционера	04032 Подрулевой блок переключателей, переключатель стеклоочистителей/омывателей
01504	Вентилятор отопителя	04225 Реле вентилятора радиатора
02001	Электромагнит на инжекторном насосе для остановки двигателя	04241 Реле противотуманных фар
02210	Электромагнитный клапан карбюратора	04244 Реле дальнего света фар
02400	Катушка зажигания	04260 Реле электрических стеклоподъемников
02490	Блок установки начального угла опережения зажигания	
02510	Разъем предварительного подогрева двигателя (дизель)	

Обозначения, применяемые на схемах 11.36.2 — 11.36.13 Ritmo (Strada) и Regata (продолжение)

04270 Реле кондиционера	06365 Контрольная лампа прикрытия воздушной заслонки карбюратора
04275 Реле вентилятора конденсатора кондиционера	06367 Контрольная лампа разъемов предварительного подогрева (дизель).
04280 Реле стартера	06371 Контрольная лампа наличия воды в топливном фильтре (дизель)
04282 Реле вентилятора отопителя	06385 Контрольная лампа обогревателя заднего стекла
04284 Реле второй скорости вентилятора радиатора	06400 Контрольная лампа включения системы "Citymatic"
04291 Реле звуковых сигналов	06401 Контрольная лампа остановки двигателя (Citymatic)
04292 Реле обогревателя заднего стекла	06800 Звуковой сигнал
04295 Реле включения зажигания	06801 Правый звуковой сигнал
04445 Выключатель топливного насоса	06802 Левый звуковой сигнал
04446 Аварийный выключатель зажигания	07000 Датчик уровня охлаждающей жидкости
04570 Реле-прерыватель указателей поворота и аварийной сигнализации	07001 Датчик уровня моторного масла
04600 Распределитель зажигания	07003 Датчик уровня тормозной жидкости
04700 Указатель температуры охлаждающей жидкости	07015 Датчик износа правых передних тормозных колодок
04702 Указатель температуры масла	07016 Датчик износа левых передних тормозных колодок
04720 Указатель давления масла	07020 Датчик скорости движения
04730 Импульсный датчик скорости движения автомобиля	07021 Датчик ВМТ
04734 Импульсный датчик тахометра	07033 Датчик наличия воды в топливном фильтре (дизель)
05000 Правая дополнительная фара	07037 Датчик закрытого положения дроссельной заслонки карбюратора
05001 Левая дополнительная фара	07050 Датчик уровня топлива
05008 Правая фара: дальний свет, ближний свет, габаритный огонь	07051 Указатель расхода топлива
05009 Левая фара: дальний свет, ближний свет, габаритный огонь	07060 ЭПХХ
05015 Правая противотуманная фара	07400 Указатель уровня топлива
05016 Левая противотуманная фара	07410 Указатель температуры масла
05410 Правый передний указатель поворота	07415 Указатель температуры охлаждающей жидкости
05411 Левый передний указатель поворота	07420 Указатель давления масла
05412 Правый боковой указатель поворота (повторитель)	07430 Тахометр
05413 Левый боковой указатель поворота (повторитель)	07440 Вольтметр
05700 Правый задний фонарь: габаритный огонь, указатель поворота, стоп-сигнал, фонарь освещения номерного знака, фонарь заднего хода, задний противотуманный фонарь	07460 Часы
05701 Левый задний фонарь: габаритный огонь, указатель поворота, стоп-сигнал, фонарь освещения номерного знака, фонарь заднего хода, задний противотуманный фонарь	07461 Цифровые часы
06002 Регулируемый плафон внутреннего освещения	08051 Конденсатор катушки зажигания
06001 Задний плафон освещения салона	08475 Предохранитель вентилятора радиатора
06012 Правый задний плафон освещения салона	09000 Дополнительное сопротивление для многоскоростного вентилятора отопителя
06013 Левый задний плафон освещения салона	09008 Сопротивление для двухскоростного вентилятора радиатора
06025 Освещение вещевого ящика	09080 Реостат подсветки панели управления
06040 Освещение багажного отделения	09100 Заднее стекло с обогревателем
06071 Подсветка рычага переключения передач	10015 Электронное устройство определения воды в топливе
06076 Волоконнооптическая подсветка панели управления	10022 Электронный блок управления ЭПХХ
06080 Подсветка панели управления кондиционера	10101 Блок управления системы предварительного прогрева
06087 Подсветка эконометра	10500 Блок управления
06108 Левый фонарь освещения номерного знака	10571 Блок переключателей центрального замка дверей
06109 Правый фонарь освещения номерного знака	10572 Электронный таймер
06300 Контрольная лампа наружного освещения	10581 Блок управления системы "Citymatic"
06305 Контрольная лампа дальнего света фар	59000 Прикуриватель
06310 Контрольная лампа задних противотуманных фонарей	59010 Провод питания радиоприемника
06315 Контрольная лампа аварийной сигнализации	59200 Правый передний громкоговоритель
06320 Контрольная лампа указателей поворота	59201 Левый передний громкоговоритель
06336 Контрольная лампа включения стояночного (ручного) тормоза	59204 Дополнительный блок предохранителей (4 предохранителя)
06338 Контрольная лампа износа тормозных колодок	60000 Щиток приборов
06343 Контрольная лампа аварийного давления масла	60204 Блок предохранителей
06344 Контрольная лампа уровня тормозной жидкости	70090 Провод "массы"
06345 Контрольная лампа резерва топлива	70091 Провод "массы"
06355 Контрольная лампа разряда аккумулятора	70092 Провод "массы"
	90033 Блок электрических соединений
	М Электронный блок управления

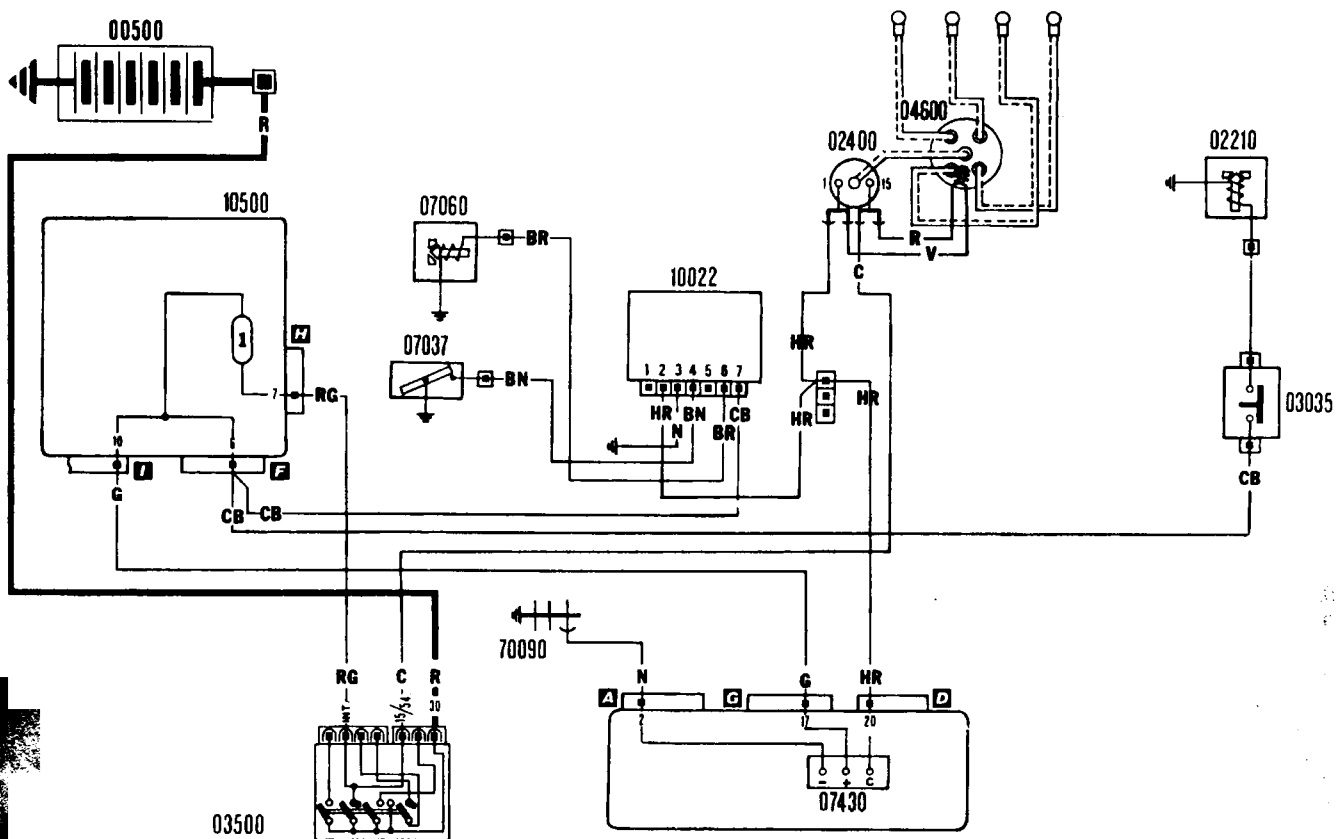


Рис. 11.36.2 Бесконтактная система зажигания, ЭПХХ, тахометр (модели 70 CL и 70 S с 1985г.)

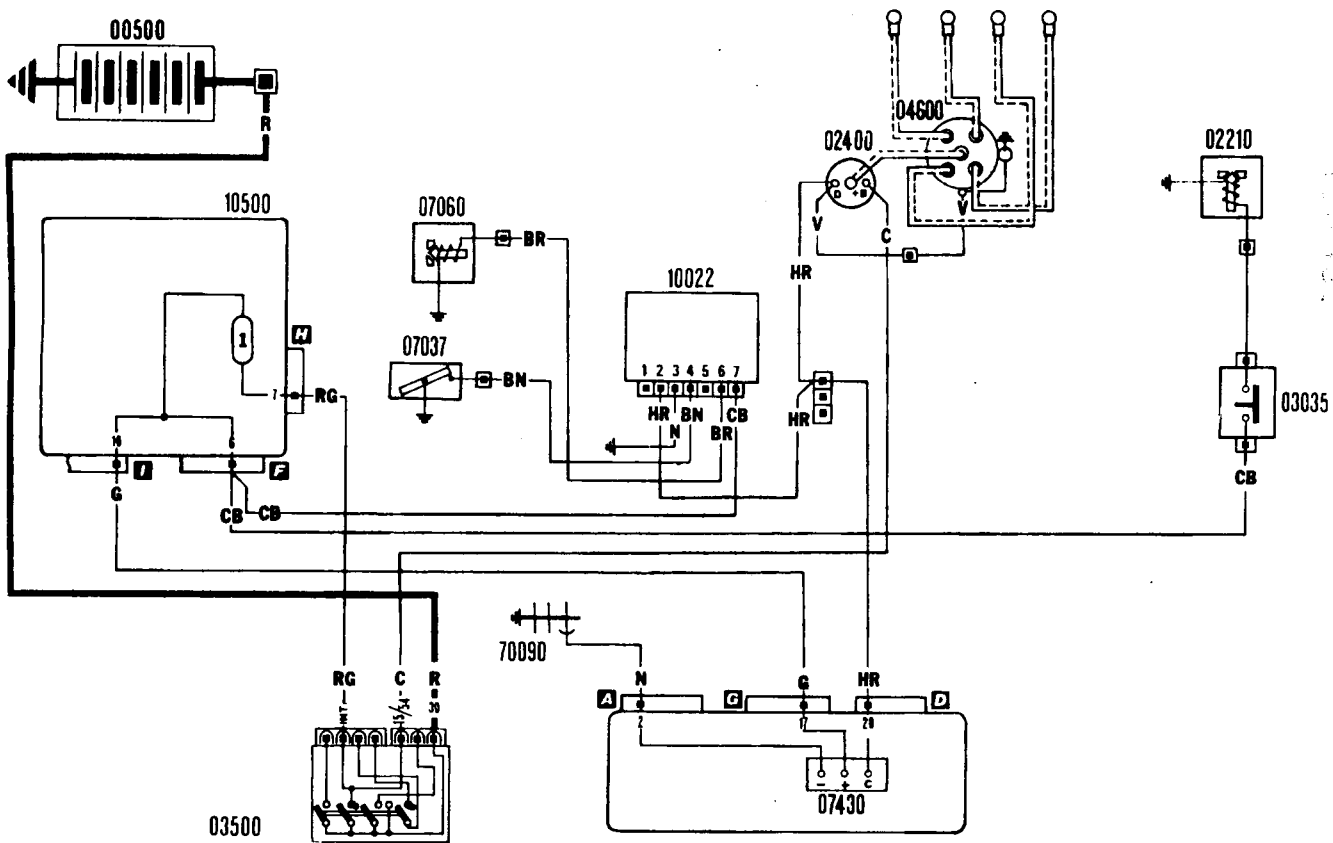


Рис. 11.36.3 Система зажигания, ЭПХХ, тахометр (модели 60 S с 1985г.)

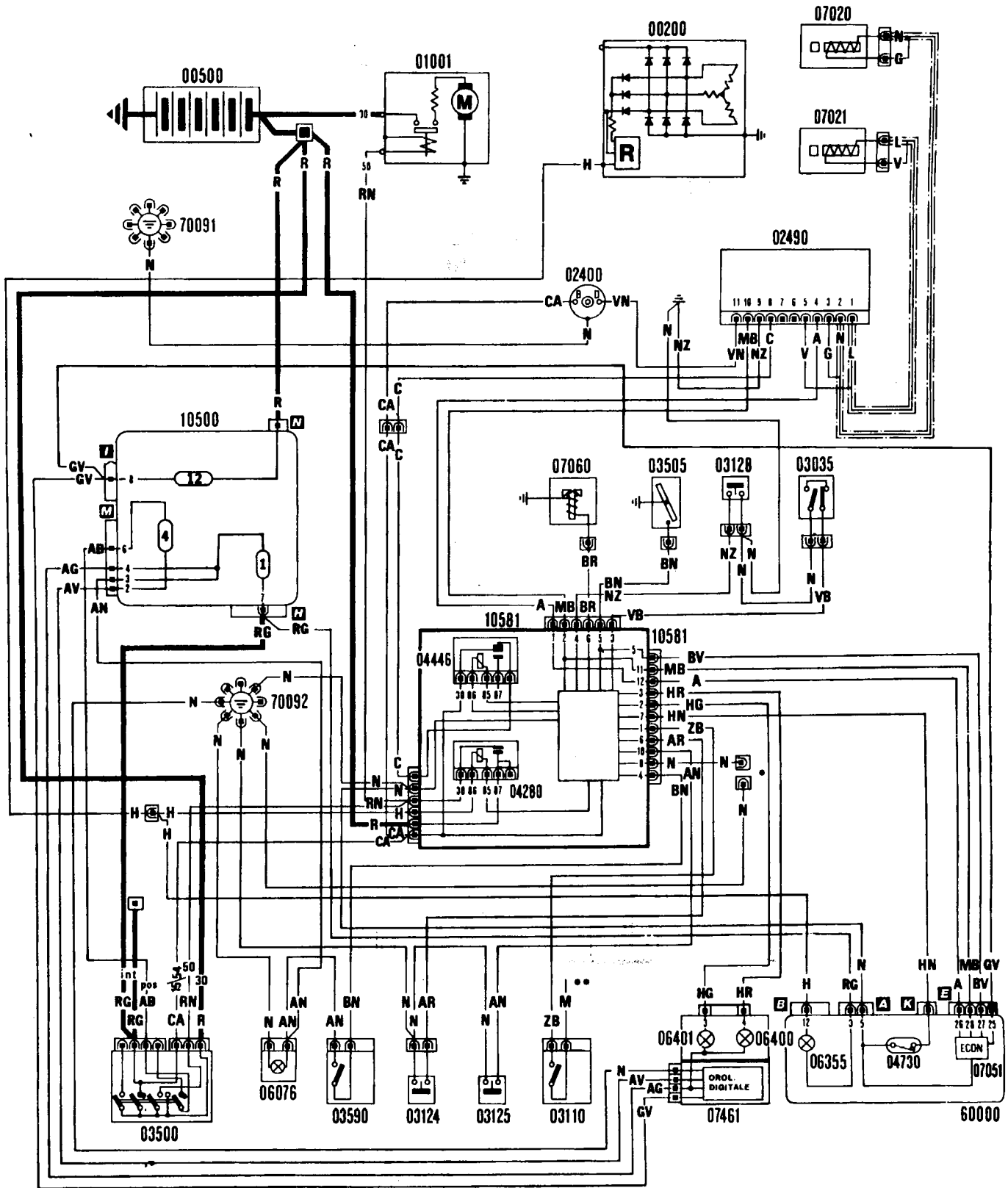


Рис. 11.36.4 Системы Digiplex и Citymatic, цифровые часы (модели ES с 1985г.)

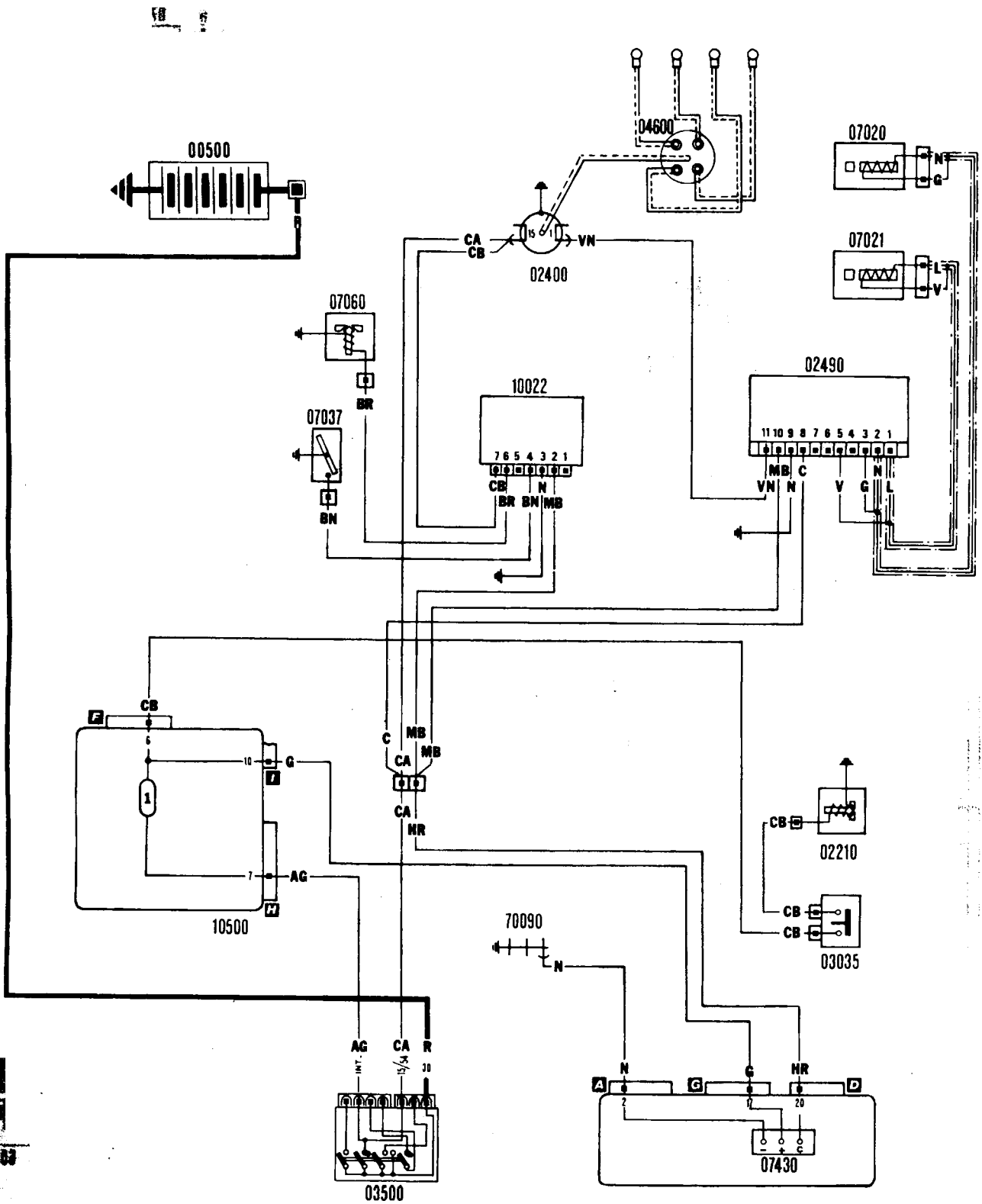


Рис. 11.36.5 Система Digiplex, ЭПХХ, тахометр (модели 85 S с 1985г.)

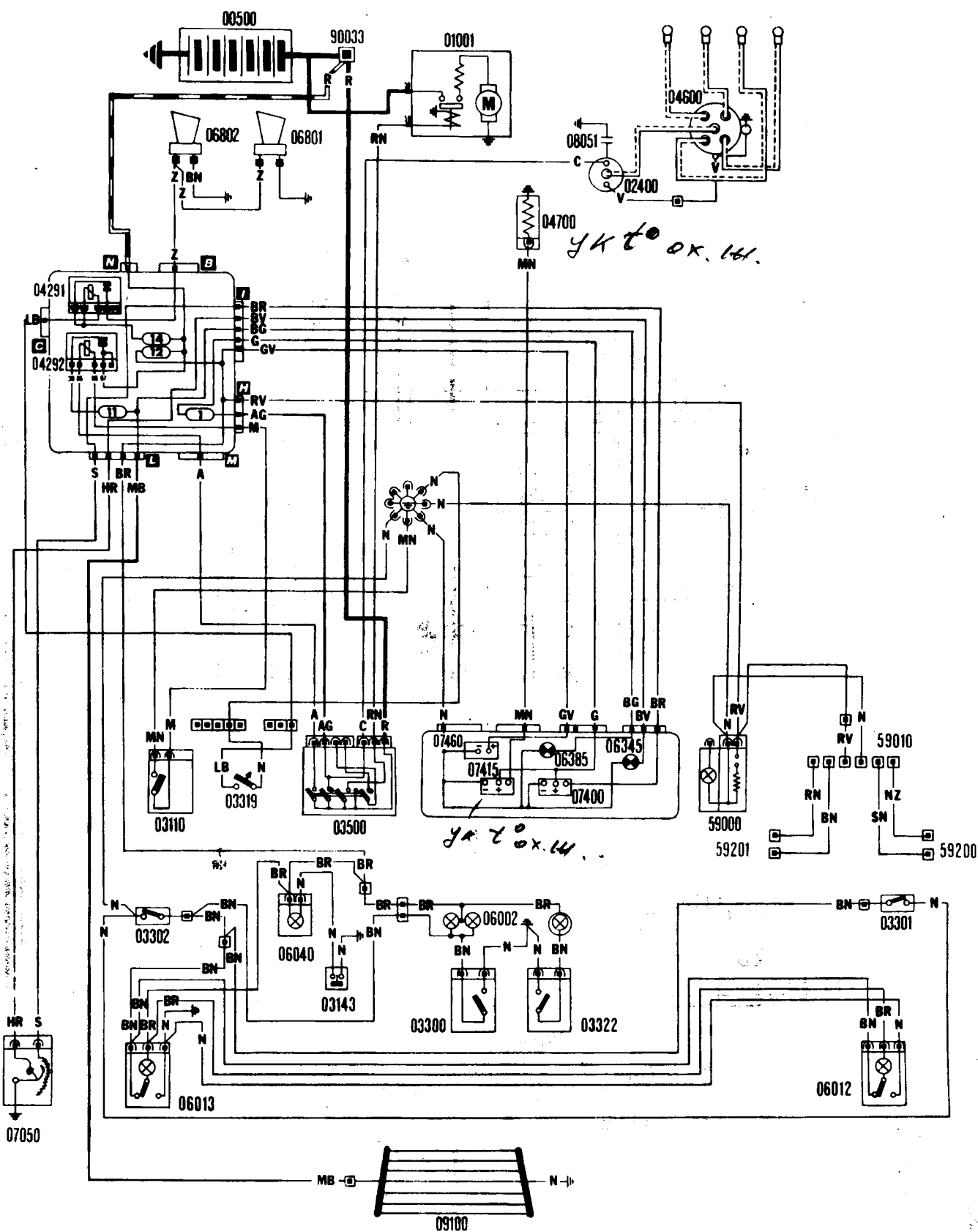


Рис. 11.36.6 Стартер, обогреватель заднего стекла, звуковой сигнал, указатель уровня топлива и контрольная лампа резерва топлива, указатель температуры охлаждающей жидкости, освещение салона и багажного отделения, радиоприемник, часы (модели Comfort 1300 до 1986г.)

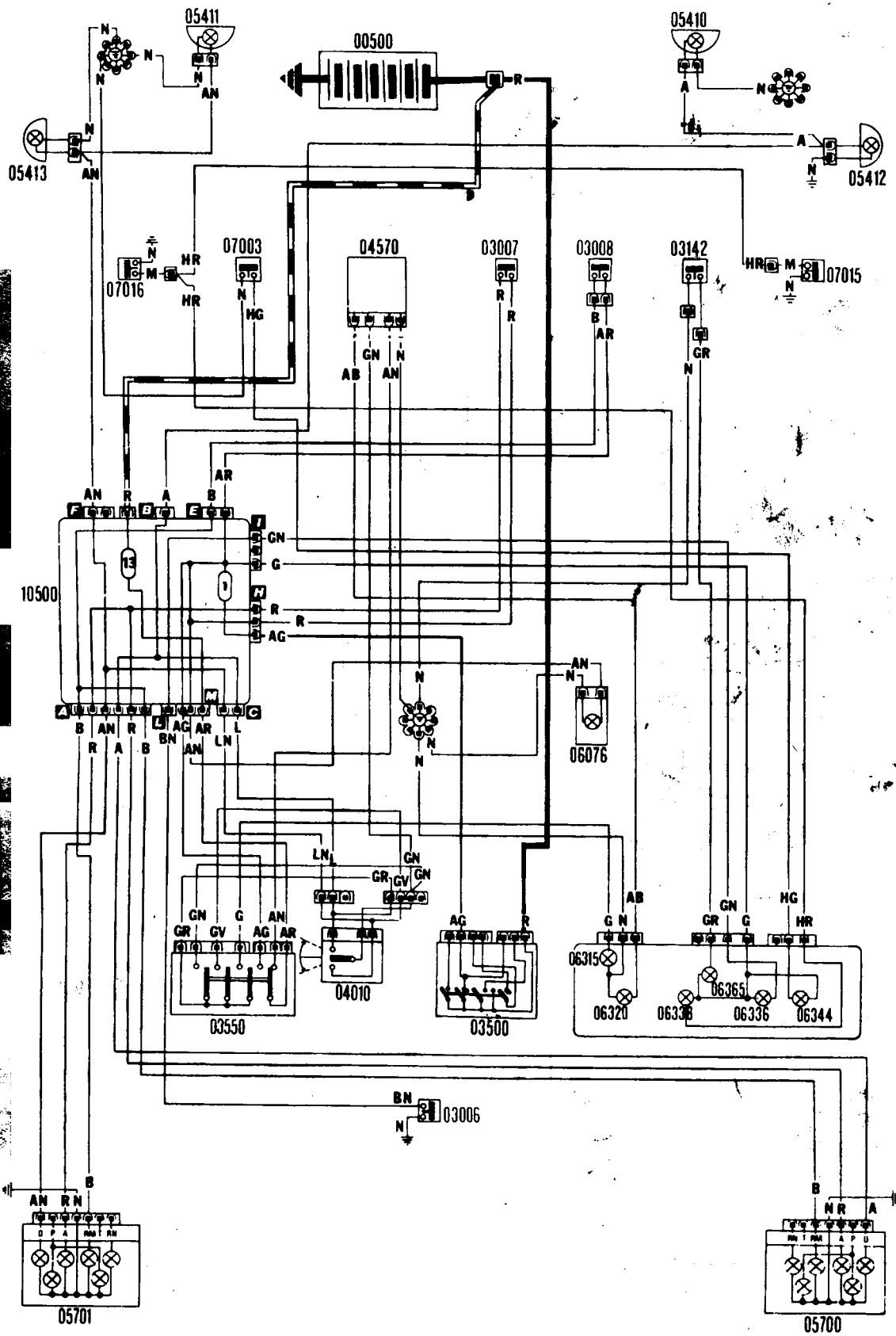


Рис. 11.36.7 Указатели поворота, аварийная сигнализация, стоп-сигналы, фонари заднего хода, контрольная лампа низкого уровня тормозной жидкости и ручного тормоза, лампы контрольной системы (модели Super с 1986г.)

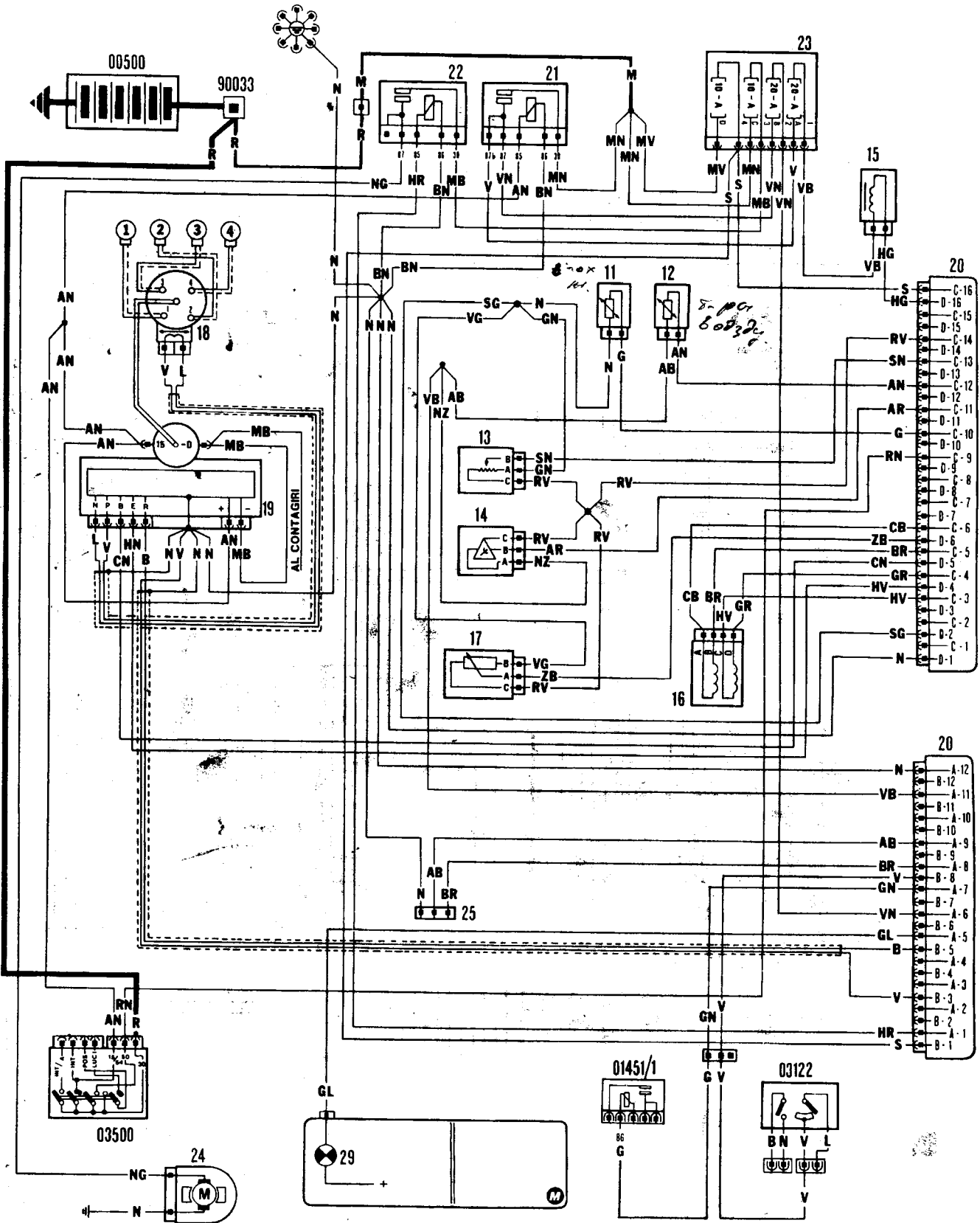


Рис. 11.36.8 Система впрыска топлива/зажигания SPI (модели Super 1600 TC с 1986г.)

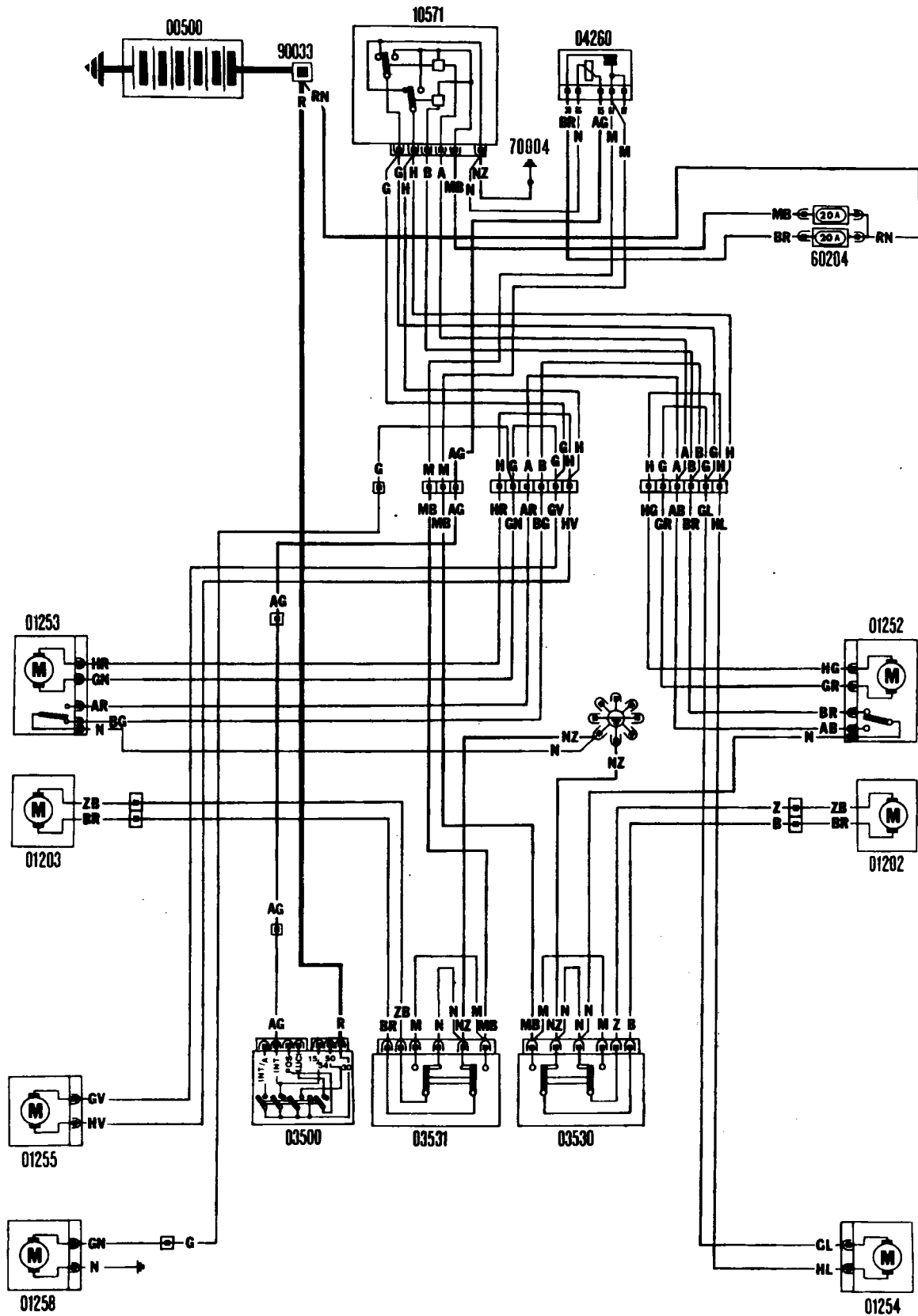


Рис. 11.36.10 Центральный замок дверей и крышки багажника, электрические стеклоподъемники (модели Super с 1986г.)

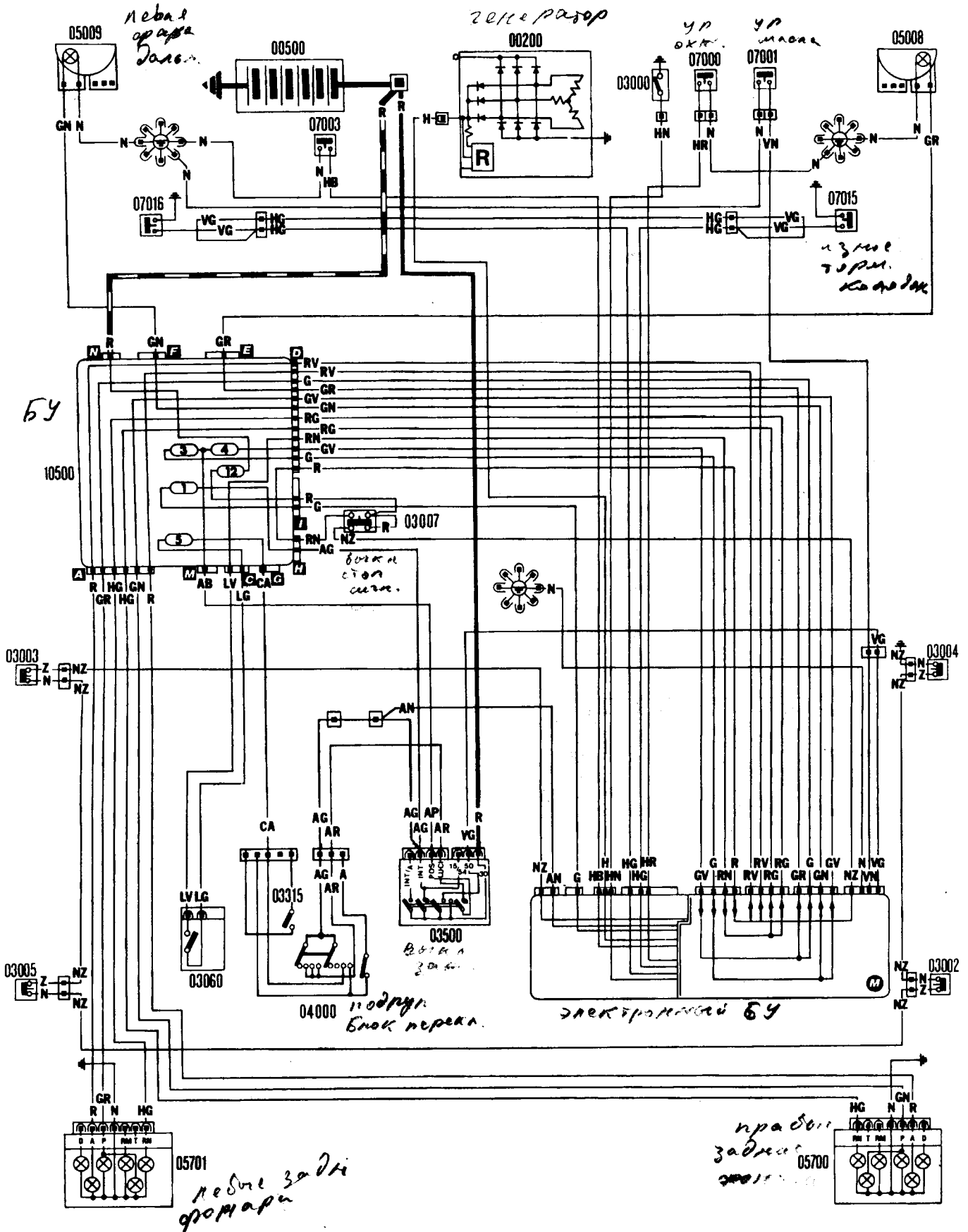


Рис. 11.36.11 Контрольная система, габаритные огни, стоп-сигналы, задние противотуманные фонари, датчик износа тормозных колодок, датчики уровня и температуры масла и охлаждающей жидкости, датчики неполного закрытия дверей (модели Super с 1986г.)

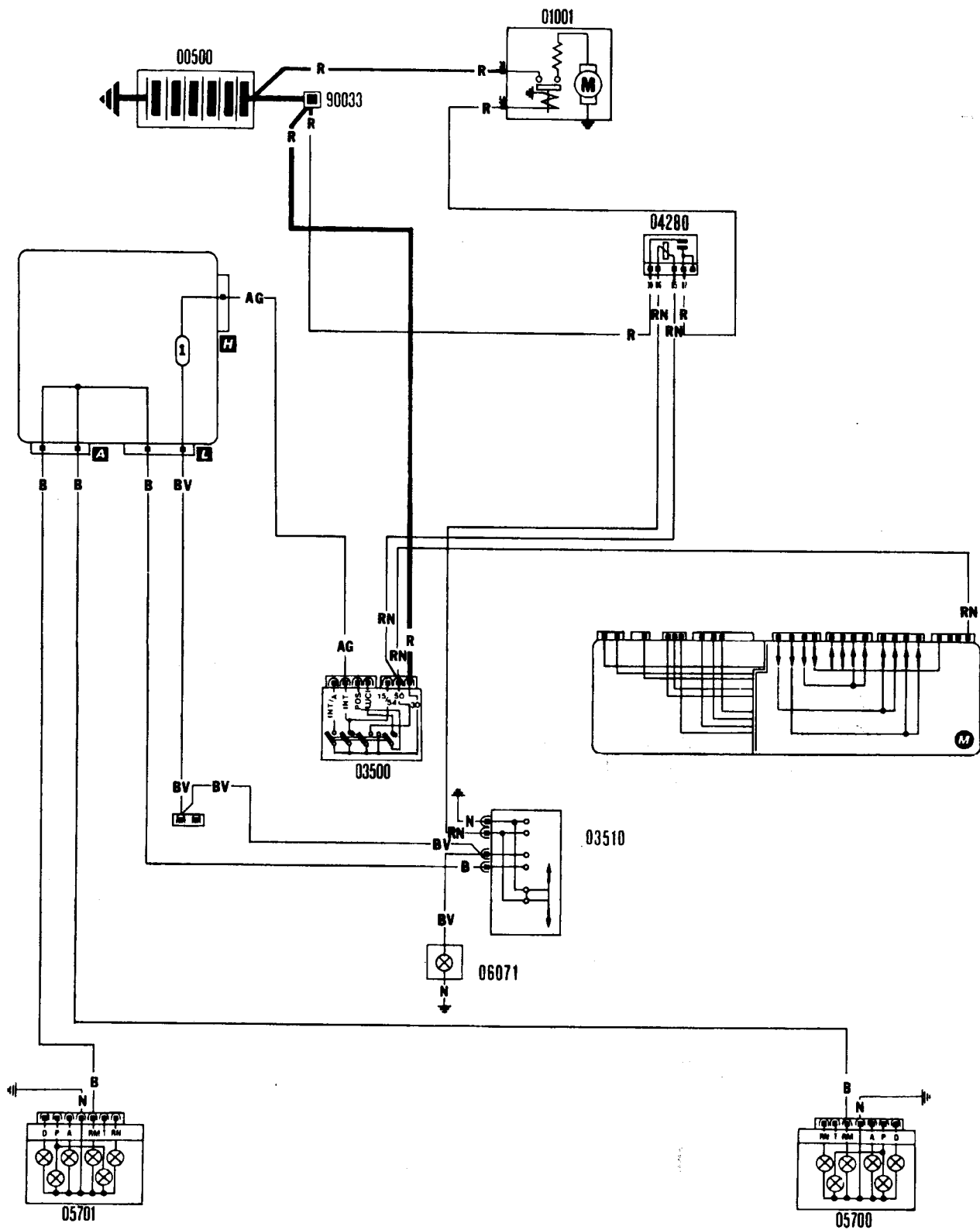


Рис. 11.36.12 Автоматическая трансмиссия (модели Super 1500 Auto)

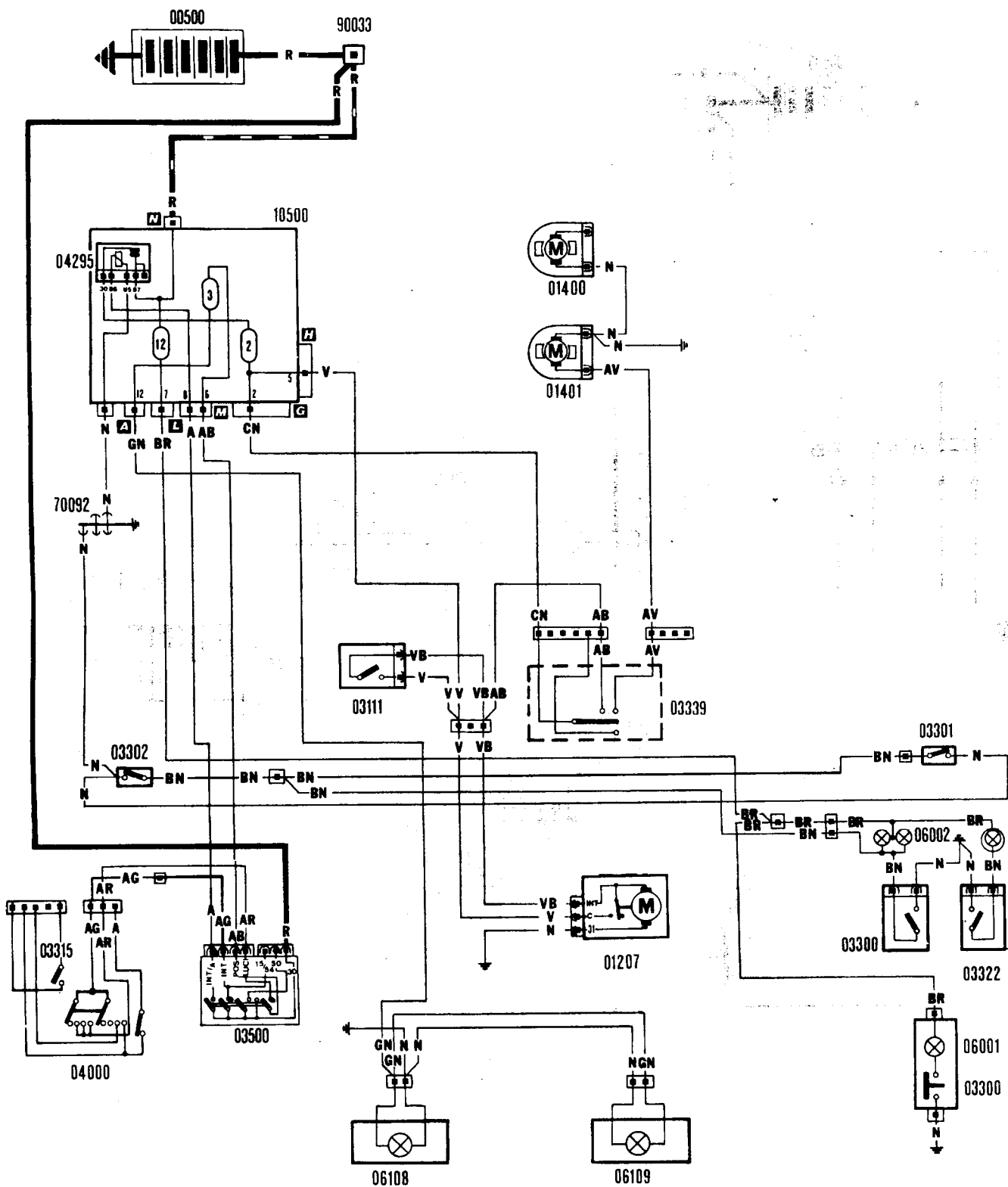


Рис. 11.36.13 Стеклоочиститель и омыватель заднего стекла, освещение салона и номерного знака (модели Weekend)

C — orange — оранжевый
G — yellow — желтый
H — grey — серый
L — blue — синий
M — brown — коричневый
N — black — черный
R — red — красный
S — pink — розовый
V — green — зеленый
Z — mauve (violet) — лиловый (фиолетовый)

21 Реле инжектора и блока управления системы впрыска топлива (SPI)
 22 Реле электрического топливного насоса
 23 Блок предохранителей и электрических соединений
 24 Электрический топливный насос
 25 Контрольно-диагностический разъем
 29 Контрольная лампа (SPI)

00200 Генератор в сборе с регулятором напряжения
 00500 Аккумуляторная батарея
 00801 Распределитель зажигания
 01001 Стартер
 01202 Правый передний электрический стеклоподъемник
 01203 Левый передний электрический стеклоподъемник
 01206 Передний стеклоочиститель
 01207 Задний стеклоочиститель
 01208 Стеклоочиститель правой фары
 01209 Стеклоочиститель левой фары
 01252 Электропривод замка правой передней двери
 01253 Электропривод замка левой передней двери
 01254 Электропривод замка правой задней двери
 01255 Электропривод замка левой задней двери
 01400 Насос омывателя ветрового стекла
 01401 Насос омывателя заднего стекла
 01402 Насос омывателя фар
 01420 Электрический топливный насос
 01451 Компрессор кондиционера
 01500 Вентилятор радиатора
 01503 Вентилятор конденсатора кондиционера
 01504 Вентилятор отопителя
 2001 Электромагнит на инжекторном насосе для остановки двигателя
 2210 Электромагнитный клапан карбюратора
 2400 Катушка зажигания
 2490 Блок установки начального угла опережения зажигания

03142 Датчик контрольной лампы прикрытия воздушной заслонки карбюратора
 03143 Выключатель освещения багажника (гравитационный)
 03300 Кнопка центрального плафона освещения салона
 03301 Кнопка включения освещения салона на правой передней двери
 03302 Кнопка включения освещения салона на левой передней двери
 03312 Освещение вещевого ящика
 03315 Кнопка омывателя ветрового стекла
 03319 Кнопка звукового сигнала
 03320 Панель управления кондиционером
 03322 Кнопка регулируемого плафона
 03336 Кнопка мигания дальним светом фар
 03339 Переключатель стеклоочистителя/омывателя
 03500 Выключатель зажигания
 03505 Микроньключатель дроссельной заслонки
 03510 Выключатель блокировки стартера/заднего хода
 03520 Выключатель вентилятора отопителя
 03530 Правый передний выключатель электростеклоподъемника
 03531 Левый передний выключатель электростеклоподъемника
 03550 Выключатель аварийной сигнализации
 03590 Выключатель системы "Citymatic"
 04000 Подрулевой блок переключателей
 04010 Подрулевой блок переключателей, переключатель указателей поворота
 04020 Подрулевой блок переключателей, переключатель света фар
 04032 Подрулевой блок переключателей, переключатель стеклоочистителей/омывателей
 04225 Реле вентилятора радиатора
 04241 Реле противотуманных фар