

703 01 320 01 INWENDIGE PORTIERRUITLIJSTEN

Vanaf de onderstaand vermelde nummers zijn de inwendige portierruitlijsten evenals de vormgeving van de bovenkant van deze lijsten gewijzigd.

Invoering: chassisnr. 63 029 Nummer voor onderdelen 70 457

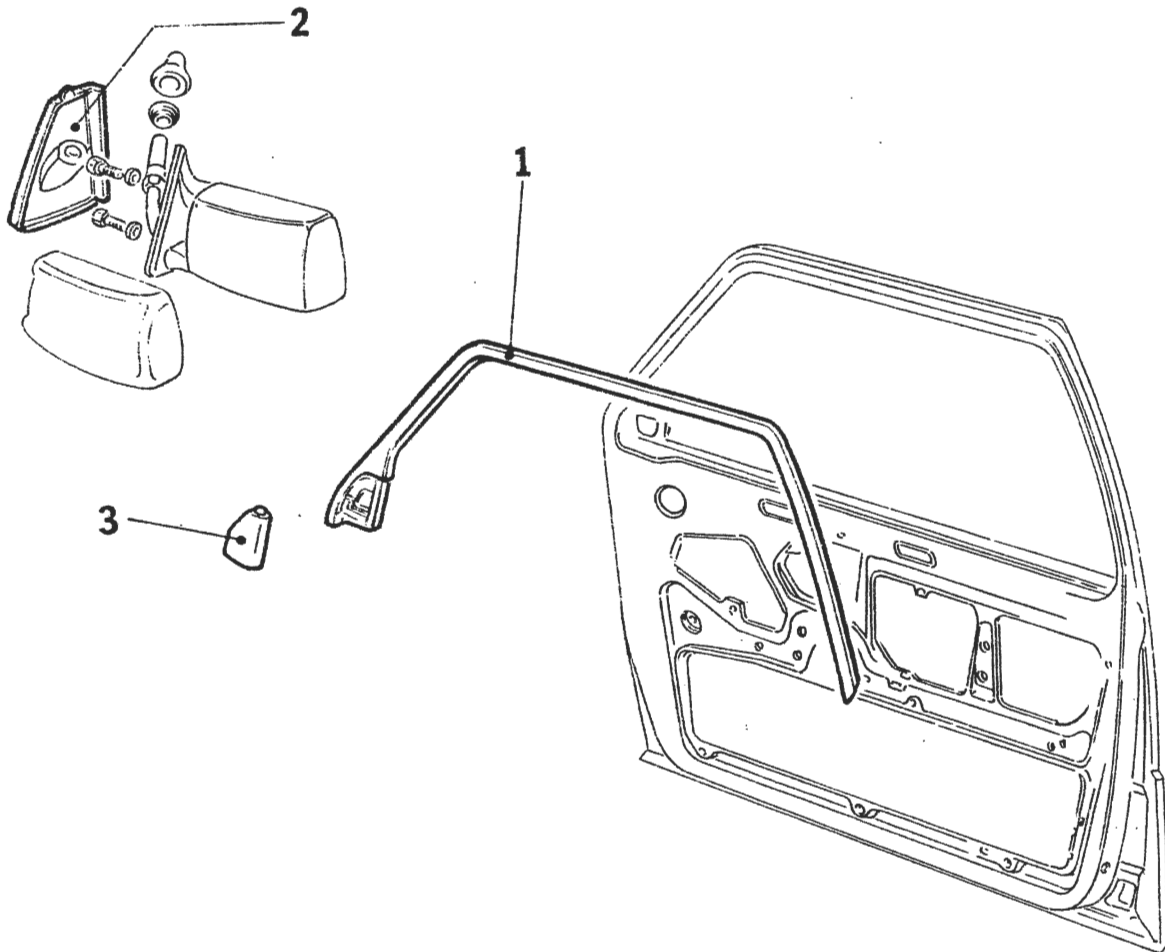
Onderdelen

eerst	Benaming	nu
-----	-----	-----
Lijst van het voorportierruit (1 in de afb.)		
82412989	Lijst re., zwart	176451980
82412991	Lijst li., zwart	176452080
82412988	Lijst re., bruin	176451970
82412990	Lijst li., bruin	176452070
Lijst van de achterportierruit		
82412993	Lijst re., zwart	176451580
82412995	Lijst li., zwart	176451680
82412992	Lijst re., bruin	176451570
82412994	Lijst li., bruin	176451670
Afdekplaat met boring voor de buitenspiegel (2 in de afb.)		
82406031	Plaat re., zwart	176452480
82406029	Plaat li., zwart	176452380
82406030	Plaat re., bruin	176452470
82405254	Plaat li., bruin	176452370

AFDEKPLAAT ZONDER BORING (3 in de afbeelding)

82406027	Plaat re., zwart	176451180
82406033	Plaat li., zwart	176451280
82406026	Plaat re., bruin	176451170
82406032	Plaat li., bruin	176451270

De voor de wijziging geproduceerde delen worden tot uitverkoop van de voorraden geleverd; daarna is het om esthetische redenen raadzaam om alle bij de modificatie betrokken delen in te bouwen.



22-06-87

THEMA 706

=====

706 95 641 01 **BIJ MONTAGE VAN EEN TREKHAAK**
Automaat voor dubbele belasting

Bij montage van een trekhaak willen wij U er aan herinneren, dat de automaat van de richtingaanwijzers moet worden vervangen door één met een dubbele belasting. Zie het instructieboekje - Pag. 48.

De automaat voor dubbele belasting 2 + 1 (6) 21 W is geschikt om op het bovengenoemde model te worden gebruikt en realiseert een goede werking van de richtingaanwijzerlichten van zowel de auto als de aanhanger.